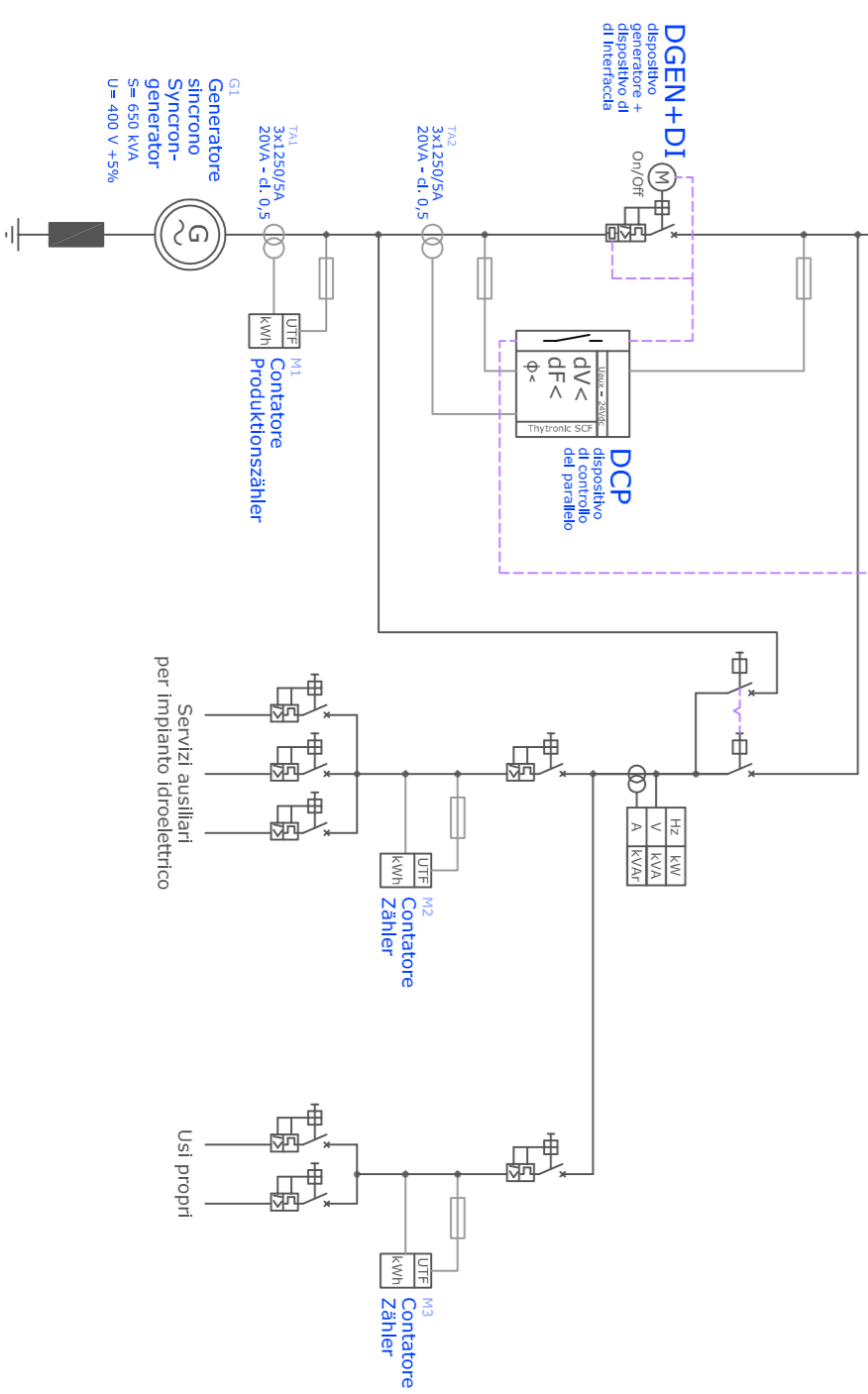


CAVIO MT RGNHUR 12/20 kV  
3 X 1 x 1 x 95 mm<sup>2</sup>  
L = 10000, 80 m



Das Planungsbüro Studio G GmbH des Dr.-Ing. Anton Grassmann behält sich das gestiegte Eigentumsrecht dieses Dokuments vor, mit dem Verbot der Vervielfältigung, der Vervielfältigung oder Verbreitung an Dritte ohne ausdrückliche Erlaubnis des Planungsbüros Studio G GmbH. Die Rechte an dem Original und der Reproduktion sind vorbehalten.

L'ufficio di progettazione Studio G srl del Dott. Ing. Anton Grassmann mantiene il diritto di proprietà intellettuale di questo documento, con il divieto di riproduzione, di distribuzione o di diffusione senza autorizzazione.

Das Büro behält sich das Eigentumsrecht dieses Dokuments vor, mit dem Verbot der Vervielfältigung, der Vervielfältigung oder Verbreitung an Dritte ohne ausdrückliche Erlaubnis des Planungsbüros Studio G GmbH. Die Rechte an dem Original und der Reproduktion sind vorbehalten.

Provincia Autonome Provinz Bozen-Südtirol  
Provincia Autonoma di Bolzano-Alto Adige

Gemeinde Gemeinde Olang  
Comune di Valdaora

Bauherr Furkelbach GmbH / srl  
Gassl Nr. 26  
39030 Olang / Valdaora (BZ)

Stempel und Unterschrift  
Titel und Firma

Projekt EINREICHPROJEKT - PROGETTO DEFINITIVO  
E-Werk "Furkelbach"  
Implanto Idroelettrico "Furkelbach"

Planmässiges Einpoliges Elektroschema  
Schema elettrico unifilare

Seamless Engineering  
Projektziele: Gesamtsystem  
Projektziele: Gesamtsystem



Studio G GmbH / srl  
Via Campi della Renza, 30  
39030 Olang / Valdaora (BZ)  
Tel. +39 0474 411324 - Fax +39 0474 551801  
Info@studieg.it - www.studieg.it

Stampato und elektronisch  
Titel und Firma

Building Engineering  
Power Engineering  
Show Making Systems  
Control Technologies

Merkmal	Plan Nr.	Datum	Gr.
Skala	08	10/2011	39
Index	Datum / Data	Änderung / Modifica	Kc
	0,18 mm <sup>2</sup>		file: 02432_08-00 Elektroschema.dwg